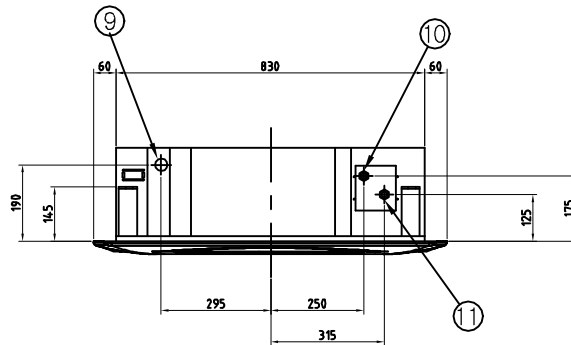
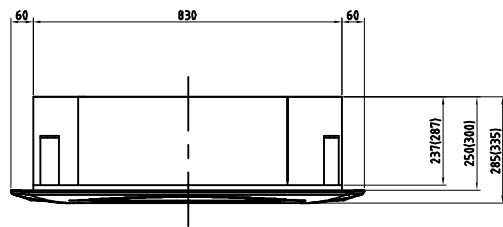
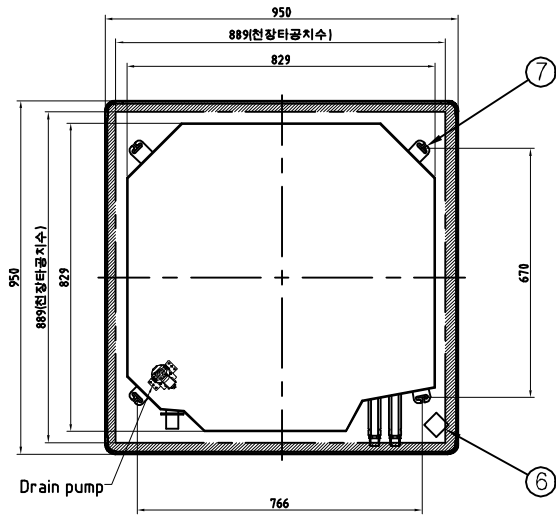
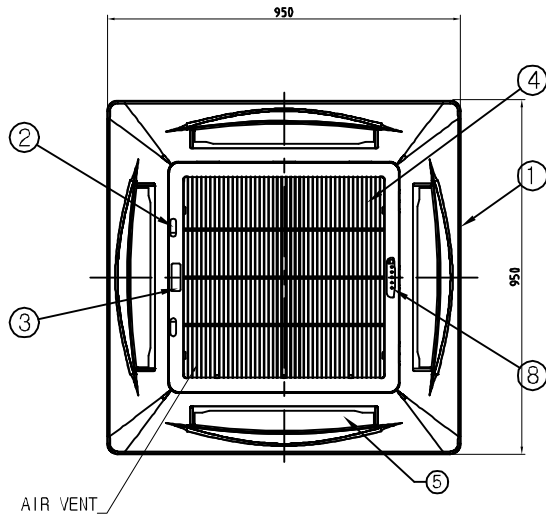


이 도면은 신우공조(주)의 지적 재산이므로 사전 허가 없이 유통하거나 복사할 수 없습니다.



RevNo	Description	Mat'l	Q'ty	Remarks
01	INTERIOR GRILLE ASS'Y	ABS	1	COLOR:WHITE BEIGE
02	GRILLE 탈착용 BUTTON	ABS	2	3/8" PIN (SLIDING TYPE)
03	NAME PLATE	-	1	-
04	RETURN GRILLE	ABS	1	COLOR:WHITE BEIGE
05	FLAP	ASS'Y	4	-
06	SWING MOTOR	ASS'Y	1	STEPPING MOTOR-DC12V 150
07	HANGING BRACKET	GI 1.6T	4	-
08	리모컨 수신부	아크릴	1	-
09	DRAIN 배관접속구	-	1	φ16(외경)
10	냉온수 출구	BS	1	PF3/4"(20A)
11	냉온수 입구	BS	1	PF3/4"(20A)

NOTE:

1. AIR VENT는 RETURN GRILL 내부에 있음.
2. CONTROL PCB는 RETURN GRILL 내부에 있음.
3. 보온 : STYROFORM (난연성)
4. 자동밸브는 OPTION 사양임.
5. 설치공사 후 AIR FILTER는 완전히 청소 후 운전하시고, 월 1회 이상 청소해 줄것.
6. DRAIN PUMP의 양정 높이는 제품 바닥으로부터 600mm 임.
7. 제품조작은 무선리모컨이 표준이며, 유선리모컨은 OPTION 임.
8. 제품본체와 그림판넬은 개별 BOX에 포장되어 공급됨.
9. HANGER LODER와 방진스프링은 당사공급에서 제외됨.
10. 배관용 FLEXIBLE TUBE ASS'Y는 본체와 별도 포장되어 납품됨. (500mm 2개)
11. ()의 치수는 SFC-10K 치수임.
12. 드레인호스는 본체와 별도 포장되어 납품됨

설치시 주의사항

1. 유니트는 필히 수평을 유지하여 주십시오
2. 점검 및 보수를 할 수 있는 공간을 확보하여 주십시오
3. 배관측 방향에 점검구를 설치하십시오 (400mm X 400mm)

General Tolerances	
0 ~ 50	±0.1
50 ~ 400	±0.2
400 ~ 1000	±0.3
1000 ~ 3000	±0.5



RevNo

Description

Date

Signature

Description

Date

Signature

Designed by	Checked by	Approved by	Scale:	Name of Drawing :
-	-	-	N/S	4방향 천장카세트형
-	-	-	Unit	Project Title :
-	-	-	m/m	제품 외형도
				Drawing No.
				File directory

